



Бесщеточный аккумуляторный краскораспылитель

Аккумуляторлы щеткасыз бояу сепкіш

RU Руководство по эксплуатации 4-22

KZ Пайдалану және қызмет көрсету бойынша нұсқаулық 23-40

CSG 21-1000 BL

Сервисное обслуживание

По всем вопросам, связанным с техобслуживанием изделия, обращайтесь в специализированные сервисные центры. Подробная информация о сервисных центрах, уполномоченных осуществлять ремонт и техническое обслуживание изделия, находится на сайте:

- alteco.hk

Дополнительную информацию Вы можете получить у продавца или по нашей информационной линии в г. Астана:

- **7 (7172) 55 44 00**
- service@alteco.hk



Информацию об адресах сервисных центров, а также номер телефона единого контакт-центра в вашей стране можно узнать, отсканировав QR-код или ссылку: <https://alteco.hk/info/service.html>

Сервистік қызмет көрсету

Бұйымға техникалық қызмет көрсетумен байланысты барлық мәселелер бойынша мамандандырылған сервистік орталықтарға хабарласыңыз. Бұйымды жөндеу және техникалық қызмет көрсетуге уәкілетті сервистік орталықтары туралы толық ақпарат:

- alteco.hk сайтында орналасқан

Қосымша ақпаратты сатушыдан немесе біздің Астана қаласындағы ақпараттық желі бойынша ала аласыз:

- **7 (7172) 55 44 00**
- service@alteco.hk

QR-кодты сканерлеп немесе сілтеме бойынша сервис орталықтарының мекен-жайлары мен сіздің еліңіздегі бірыңғай байланыс-орталығының телефон нөмері туралы ақпарат ала аласыз: <https://alteco.hk/info/service.html>



Меры безопасности



Не соблюдение указаний и инструкций по технике безопасности могут стать причиной поражения электрическим током, пожара, тяжелых травм, нанесения значительного ущерба здоровью.

- Ознакомьтесь с назначением, принципом действия, приемами работы и максимальными возможностями вашей машины.
- При работе с краскораспылителем применяйте средства индивидуальной защиты: перчатки, спецодежду, маска-респиратор, защитные очки. Применение средств индивидуальной защиты снизит риск воздействия опасных веществ.
- Рекомендуется работать с данным электроинструментом в помещении с хорошей вентиляцией с достаточной подачей свежего воздуха.
- Содержите рабочее место в чистоте. Беспорядок или неосвещенные участки рабочего места могут привести к несчастным случаям.
- Не направляй краскопульт на людей и животных. Струя распыляемого инструмента выходит с большой скоростью и под большим давлением.
- Используйте лакокрасочные материалы с необходимой вязкостью.
- Не принимайте неестественное положение корпуса тела. Всегда занимайте устойчивое положение и сохраняйте равновесие. Благодаря этому Вы можете лучше контролировать электроинструмент в неожиданных ситуациях.
- Не позволяйте детям пользоваться электроинструментом, храните в недоступном для детей месте.
- Не рекомендуется пользоваться электроинструментом лицам, не ознакомившимся с данной инструкцией.
- Защищайте электроинструмент от дождя и сырости. Проникновение воды и влаги в электроинструмент повышает риск поражения электрическим током.
- Следите, чтобы питающий кабель находился вне зоны действия инструмента.
- Никогда не переносите инструмент, удерживая его за шнур электропитания. Не дергайте за шнур с целью вынуть вилку из розетки. Оберегайте шнур от воздействия высоких температур, смазочных материалов и предметов с острыми краями.
- Руководствуйтесь здравым смыслом. Не работайте с инструментом, если вы устали, находитесь в состоянии опьянения либо под воздействием лекарственных препаратов.
- Проверьте, имеются ли видимые повреждения на корпусе инструмента, а также исправность всех деталей и механизмов.
- Если какие-либо части повреждены, их следует отремонтировать или заменить в авторизованном центре обслуживания и ремонта инструмента ALTECO.

В данной инструкции по применению используются следующие символы:



Обозначает риск получения травм, гибели людей или повреждения инструмента в случае несоблюдения инструкций, приведенных в данном руководстве.



Чтобы снизить риск получения травм, пользователь должен ознакомиться с руководством по эксплуатации



Наденьте защитные перчатки



Наденьте респиратор



Наденьте защитные очки



Наденьте защитные наушники



При неправильной утилизации батареи могут попасть в водный цикл, что может быть опасно для экосистемы. Не выбрасывайте отработанные батарейки вместе с несортированными бытовыми отходами.



Li-ion



Данное изделие помечено символом, относящимся к «отдельной коллекции» для всех аккумуляторных батарей и комплекта аккумуляторных батарей. После эксплуатации он будет переработан или демонтирован, чтобы уменьшить воздействие на окружающую среду. Аккумуляторные батареи могут представлять опасность для окружающей среды и здоровья человека, поскольку они содержат опасные вещества.

Общие предупреждения по технике безопасности электроинструмента



ВНИМАНИЕ! Прочтите все предупреждения по технике безопасности, инструкции, иллюстрации и технические характеристики, прилагаемые к данному электроинструменту

Несоблюдение всех инструкций, перечисленных ниже, может привести к поражению электрическим током, пожару и/или серьезным травмам.

Сохраните все предупреждения и инструкции для дальнейшего использования.

Термин «электроинструмент» в предупреждениях относится к вашему электроинструменту, работающему от сети (проводному) или на батарейках (беспроводному).

Безопасность рабочей зоны

- A. Содержите рабочее место в чистоте и хорошем освещении. Загроможденные или темные помещения могут привести к несчастным случаям.
- B. Не используйте электроинструмент во взрывоопасной среде, например, в присутствии легковоспламеняющихся жидкостей, газов или пыли. Электроинструменты создают искры, которые могут воспаленить пыль или пары.
- C. Во время работы с электроинструментом держите детей и посторонних лиц подальше. Отвлекающие факторы могут привести к тому, что вы потеряете контроль.

Электробезопасность

- A. Вилки электроинструмента должны соответствовать розетке. Никогда никоим образом не модифицируйте вилку. Не используйте штепсельные вилки-переходники с заземленными электроинструментами. Неизменные вилки и соответствующие розетки снизят риск поражения электрическим током.
- B. Избегайте контакта тела с заземленными поверхностями, такими как трубы, радиаторы, плиты и холодильники. Существует повышенный риск поражения электрическим током, если ваше тело заземлено.
- C. Не подвергайте электроинструмент воздействию дождя или влаги. Попадание воды в электроинструмент увеличивает риск поражения электрическим током.
- D. Не злоупотребляйте шнуром. Никогда не используйте шнур для переноски, вытягивания или отсоединения электроинструмента от сети. Храните шнур вдали от источников тепла, масла, острых кромок или движущихся частей. Поврежденные или запутавшиеся шнуры увеличивают риск поражения электрическим током.
- E. При работе с электроинструментом на открытом воздухе используйте удлинитель, подходящий для использования на открытом воздухе.

Использование шнура, подходящего для использования на открытом воздухе, снижает риск поражения электрическим током.

- F. Если работа с электроинструментом во влажном помещении неизбежна, используйте источник питания с защитой от остаточного тока (УЗО). Использование УЗО снижает риск поражения электрическим током.

Личная безопасность

- A. Будьте бдительны, следите за своими действиями и руководствуйтесь здравым смыслом при работе с электроинструментом. Не пользуйтесь электроинструментом, если вы устали или находитесь под воздействием наркотиков, алкоголя или медикаментов. Малейшая невнимательность при работе с электроинструментом может привести к серьезным травмам.
- B. Используйте средства индивидуальной защиты. Всегда надевайте защитные очки. Средства защиты, такие как респиратор, нескользящая защитная обувь, каска или средства защиты органов слуха, используемые в соответствующих условиях, уменьшают травматизм персонала.
- C. Предотвратите непреднамеренный запуск. Прежде чем подключить инструмент к источнику питания и/или аккумуляторной батарее, брать его в руки или переносить, убедитесь, что выключатель находится в выключенном положении. Переноска электроинструмента с пальцем на выключателе или включение электроинструмента с включенным выключателем может привести к несчастным случаям.
- D. Перед включением электроинструмента извлеките любой регулировочный ключ или гаечный ключ. Гаечный ключ, оставленный прикрепленным к вращающейся части электроинструмента, может привести к травмам персонала.
- E. Не перенапрягайтесь. Всегда поддерживайте правильную опору и равновесие. Это позволяет лучше управлять электроинструментом в непредвиденных ситуациях.
- F. Носите соответствующую одежду. Не носите свободную одежду или украшения. Держите волосы и одежду подальше от движущихся частей. Свободная одежда, украшения или длинные волосы могут зацепиться за движущиеся части.
- G. Если предусмотрены устройства для подключения пылеулавливающих устройств, убедитесь, что они подключены и используются надлежащим образом. Использование пылеулавливающих устройств может снизить опасность, связанную с пылью.
- H. Не позволяйте привычке, приобретенной в результате частого использования инструментов, позволить вам быть небрежным и игнорировать принципы безопасности инструмента. Неосторожное действие может привести к серьезным травмам в течение доли секунды.

Использование электроинструмента и уход за ним

- A. Не применяйте силу к электроинструменту. Используйте электроинструмент, подходящий для вашего применения. Правильный электроинструмент выполнит работу лучше и безопаснее с той скоростью, для которой он был разработан.
- B. Не используйте электроинструмент, если выключатель не включает и не выключает его. Любой электроинструмент, которым нельзя управлять с помощью выключателя, опасен и подлежит ремонту.
- C. Перед выполнением каких-либо регулировок, заменой принадлежностей или хранением электроинструмента отсоедините вилку от источника питания и/или извлеките аккумуляторный блок, если он съемный, из электроинструмента. Такие превентивные меры безопасности снижают риск случайного запуска электроинструмента.
- D. Храните неиспользуемые электроинструменты в недоступном для детей месте и не допускайте к работе с электроинструментом лиц, незнакомых с электроинструментом или настоящими инструкциями. Электроинструменты опасны в руках неподготовленных пользователей.
- E. Обслуживайте электроинструменты и принадлежности. Проверьте, нет ли смещения или заедания движущихся частей, поломок деталей и любых других условий, которые могут повлиять на работу электроинструмента. В случае повреждения перед использованием отремонтируйте электроинструмент. Многие несчастные случаи происходят из-за плохого обслуживания электроинструментов.
- F. Держите режущие инструменты острыми и чистыми. Правильно обслуживаемые режущие инструменты с острыми режущими кромками режут заедают и их легче контролировать.
- G. Используйте электроинструмент, принадлежности, долота и т.д. в соответствии с настоящими инструкциями, принимая во внимание условия труда и выполняемую работу. Использование электроинструмента для операций, отличных от запланированных, может привести к возникновению опасной ситуации.
- H. Держите ручки и хватные поверхности сухими, чистыми и очищенными от масла и смазки. Скользкие рукоятки и хватные поверхности не позволяют безопасно обращаться с инструментом и контролировать его в непредвиденных ситуациях.

Использование и уход за аккумуляторным инструментом

- A. Заряжайте только с помощью зарядного устройства, указанного производителем. Зарядное устройство, подходящее для одного типа аккумуляторного блока, может создать опасность возгорания при использовании с другим аккумуляторным блоком.
- B. Используйте электроинструменты только со специально предназначенными аккумуляторными блоками. Использование любых других аккумуляторных батарей может привести к травмам и возгоранию.

- C. Когда аккумуляторный блок не используется, храните его подальше от других металлических предметов, таких как скрепки для бумаг, монеты, ключи, гвозди, шурупы или другие мелкие металлические предметы, которые могут соединять одну клемму с другой. Короткое замыкание клемм аккумулятора может привести к ожогам или возгоранию.
- D. При неправильных условиях из аккумулятора может вытекать жидкость; избегайте контакта. При случайном попадании промойте водой. При попадании жидкости в глаза дополнительно обратитесь за медицинской помощью. Жидкость, вытекающая из аккумулятора, может вызвать раздражение или ожоги.
- E. Не используйте поврежденный или модифицированный аккумулятор или инструмент. Поврежденные или модифицированные батареи могут вести себя непредсказуемо, что может привести к пожару, взрыву или травмам.
- F. Не подвергайте аккумуляторный блок или инструмент воздействию огня или чрезмерной температуры. Воздействие огня или температуры выше 130°C (265 °F) может привести к взрыву.
- G. Следуйте всем инструкциям по зарядке и не заряжайте аккумуляторную батарею или инструмент вне температурного диапазона, указанного в инструкциях. Неправильная зарядка или при температурах, выходящих за пределы указанного диапазона, может привести к повреждению аккумулятора и увеличению риска возгорания.

Обслуживание

- A. Обратитесь за обслуживанием вашего электроинструмента к квалифицированному специалисту по ремонту, используя только идентичные запасные части. Это обеспечит сохранность электроинструмента.
- B. Никогда не обслуживайте поврежденные аккумуляторные батареи. Техническое обслуживание аккумуляторных батарей должно выполняться только производителем или авторизованными поставщиками услуг.

Инструкции по технике безопасности для краскораспылителей

1. Вы можете распылять только материалы для нанесения покрытий, такие как краски, лаки, глазурь и т.д. с температурой вспышки 55°C и выше, без дополнительного предупреждения.
2. Устройство запрещено использовать на рабочих местах, на которые распространяются правила взрывозащиты.
3. Во время распыления поблизости не должно быть источников воспламенения, таких как, например, открытый огонь, дым зажженных сигарет, сигар и трубок, искры, раскаленные провода, горячие поверхности и т.д.
4. Не распыляйте вещества, потенциальная опасность которых неизвестна.
5. Перед началом работы с краскораспылителем выньте вилку из розетки.

6. Не используйте краскораспылители для распыления легковоспламеняющихся веществ.
7. Краскораспылители не следует чистить легковоспламеняющимися растворителями, температура вспышки которых ниже 55°C.
8. Предостерегайте от опасностей, которые могут возникнуть в результате распыления вещества, и соблюдайте текст и информацию на контейнерах или технические характеристики, указанные производителем вещества.
9. Следите за высоким давлением в форсунке. Не направляйте форсунку на себя или других.

Рекомендации



При распылении надевайте дыхательную маску.



При распылении надевайте защитные очки.



При распылении надевайте защитные перчатки.

Предупреждения по технике безопасности для аккумуляторной батареи

- A. Не разбирайте, не вскрывайте и не кромсайте элементы питания или аккумуляторный блок.
- B. Не подвергайте аккумуляторный блок механическим ударам.
- C. Немедленно обратитесь к врачу, если вы проглотили элемент питания или аккумуляторный блок.
- D. Храните аккумуляторный блок в чистоте и сухости.
- E. Протрите клеммы аккумуляторного блока чистой сухой тканью, если они загрязнились.
- F. Перед использованием необходимо зарядить аккумуляторную батарею. Всегда обращайтесь к данной инструкции и используйте правильную процедуру зарядки.
- G. Не поддерживайте аккумуляторную батарею заряженной, когда она не используется.
- H. После длительного хранения может потребоваться несколько раз зарядить и разрядить аккумуляторную батарею для достижения максимальной производительности.
- I. Аккумуляторная батарея обеспечивает наилучшие эксплуатационные

характеристики при нормальной комнатной температуре ($20^{\circ}\text{C} \pm 5^{\circ}\text{C}$).

- J. При утилизации аккумуляторных батарей храните аккумуляторные блоки различных электрохимических систем отдельно друг от друга.

Предупреждения по технике безопасности для зарядных устройств

- A. Храните зарядное устройство вдали от дождя или влаги. Попадание воды в зарядное устройство увеличивает риск поражения электрическим током.
- B. Заряжайте только литий-ионные аккумуляторы, установленные в изделиях. Напряжение батареи должно соответствовать напряжению зарядки аккумулятора зарядного устройства. В противном случае существует опасность пожара и взрыва.
- C. Содержите зарядное устройство в чистоте. Загрязнение может привести к поражению электрическим током.
- D. Перед каждым использованием проверяйте зарядное устройство, кабель и вилку. При обнаружении повреждения не используйте зарядное устройство для аккумулятора. Никогда не открывайте зарядное устройство самостоятельно. Ремонт должен выполняться только квалифицированным специалистом и только с использованием оригинальных запасных частей. Поврежденные зарядные устройства, кабели и вилки увеличивают риск поражения электрическим током.
- E. Не используйте зарядное устройство на легковоспламеняющихся поверхностях (например, бумаге, текстиле и т.д.) или в окружающей среде. Нагрев зарядного устройства во время процесса зарядки может представлять опасность возгорания.
- F. Следите за детьми. Это исключит возможность игры детей с зарядным устройством.
- G. Данным зарядным устройством могут пользоваться дети в возрасте от 8 лет и старше, а также лица с ограниченными физическими, сенсорными или умственными способностями или с недостатком опыта и знаний, если они находятся под наблюдением или проинструктированы относительно безопасного использования зарядного устройства и понимают связанные с этим опасности. В противном случае существует опасность ошибок при эксплуатации и травм.

Технические характеристики

Характеристики	CSG 21-1000 BL
Номинальное напряжение, В	21
Вместимость контейнера, мл	800
Размер сопла, мм	Ф 1.5/Ф2.5
Емкость батареи, Ач	2.0/4.0
Максимальная вязкость, КУ	100
Время зарядки	70 мин / 1.5 часа (быстрое зарядное устройство)
Производительность, мл/мин	1000

Зарядное устройство



рис. 1

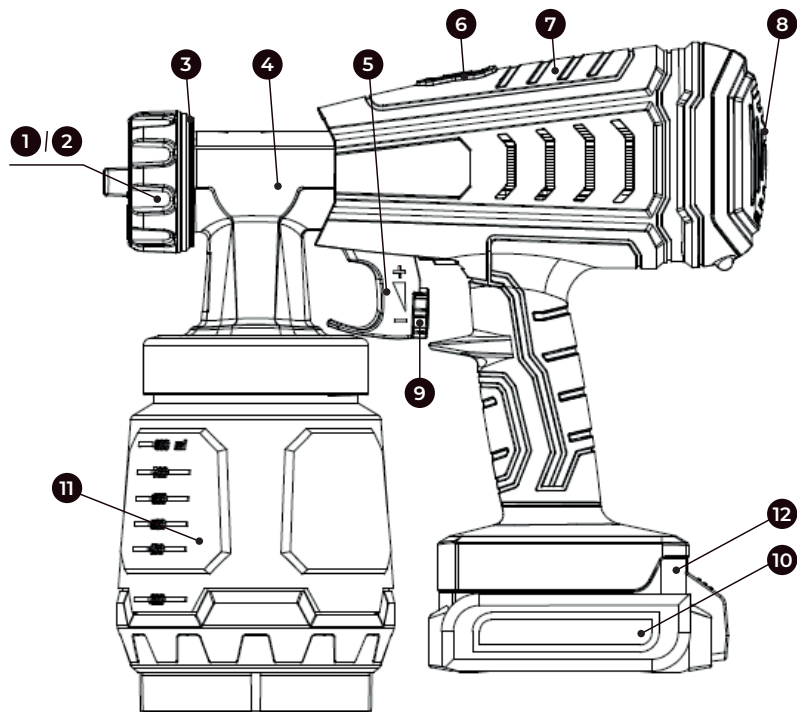
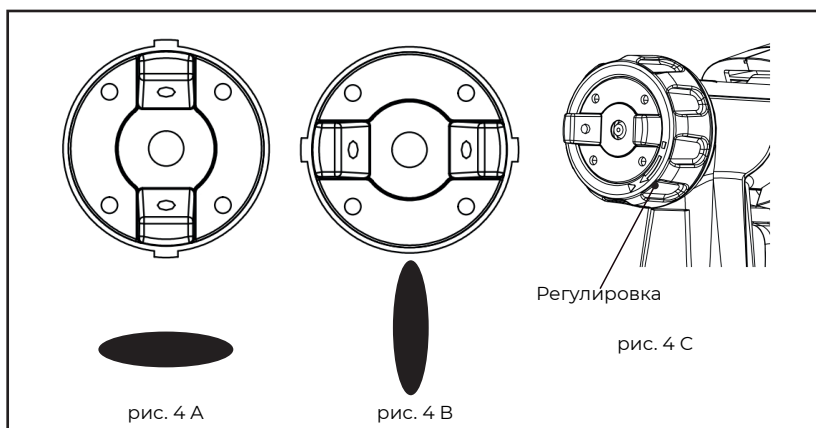
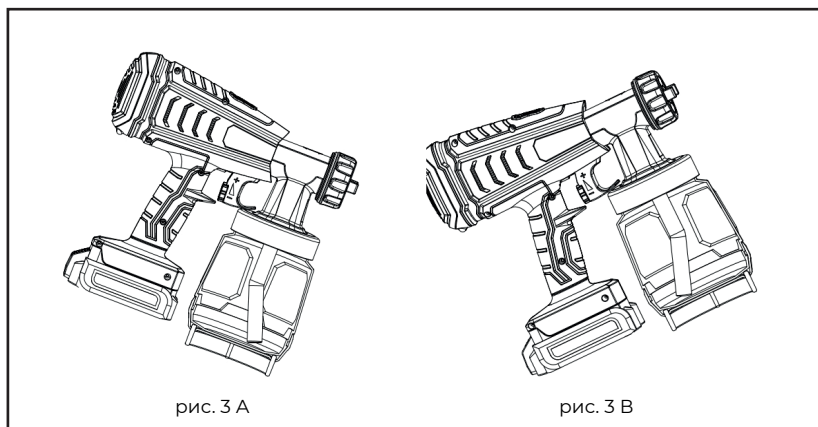


рис. 2

- | | |
|-------------------------------------|----------------------------------|
| 1. Воздушный колпачок | 7. Задняя часть краскопульта |
| 2. Сопло | 8. Крышка воздушного фильтра |
| 3. Соединительная гайка | 9. Регулировка объема распыления |
| 4. Передняя часть краскораспылителя | 10. Аккумуляторная батарея |
| 5. Курок | 11. Контейнер |
| 6. Кнопка разблокировки | 12. Кнопка отсоединения |

Рабочие инструменты



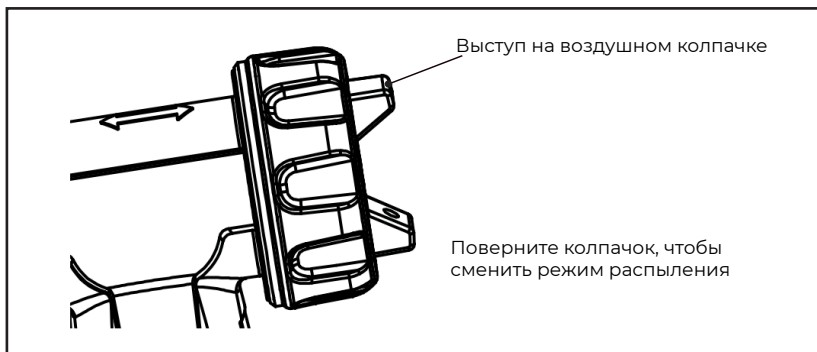


рис. 5

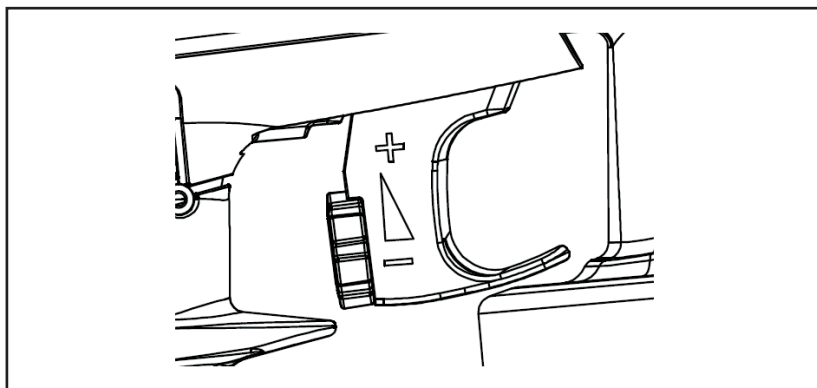


рис. 6

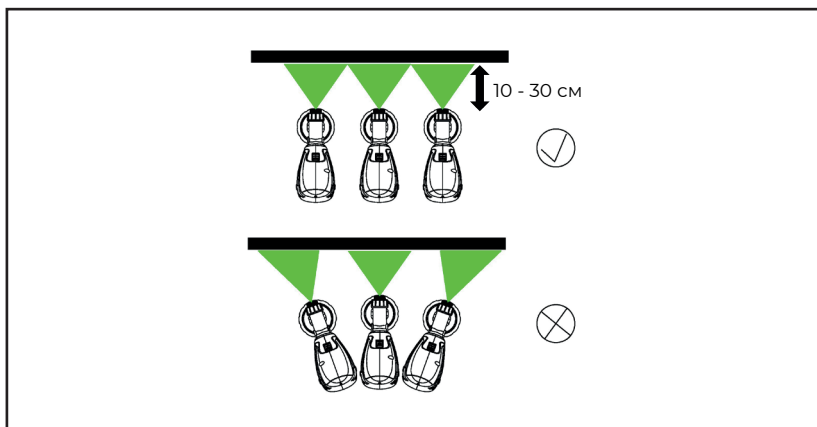


рис. 7

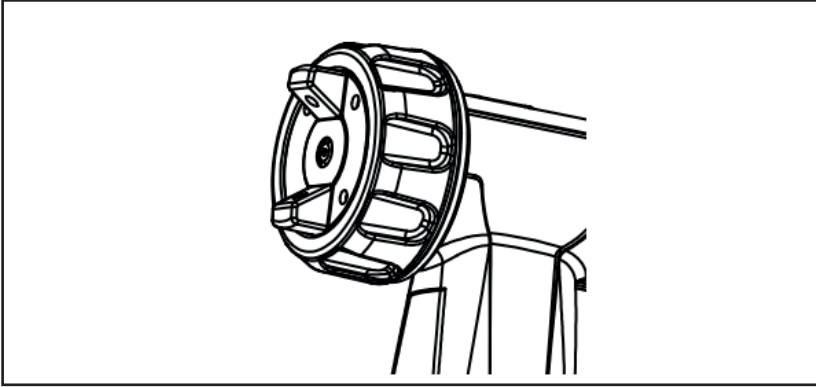


рис. 8

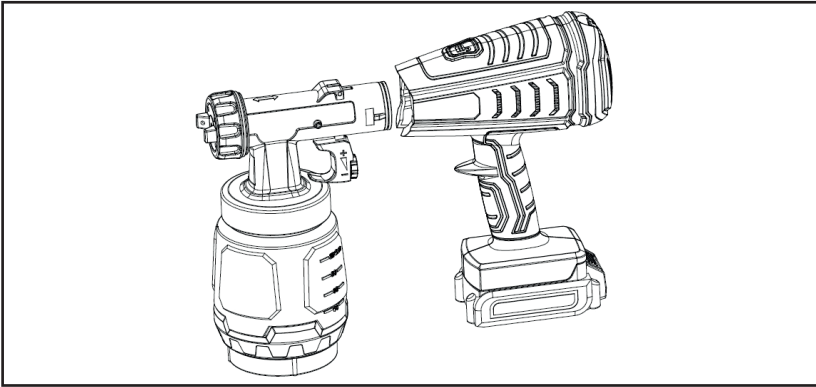


рис. 9

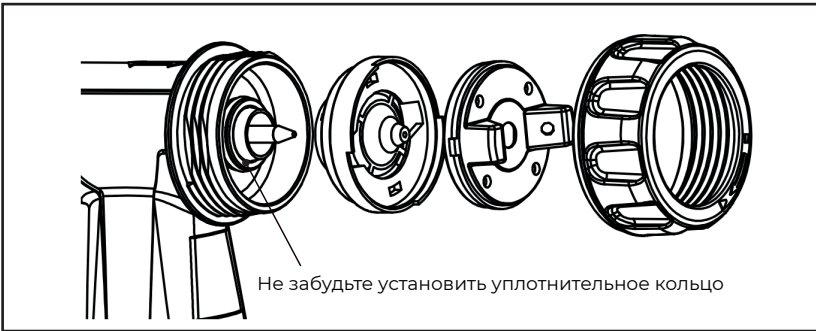


рис. 10

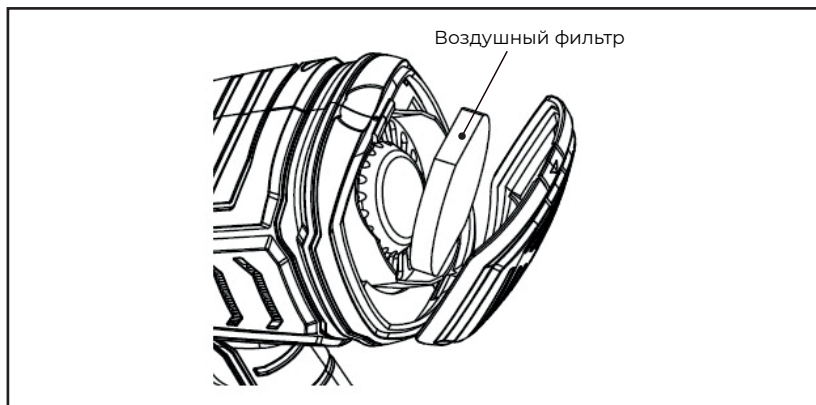


рис. 11

Материалы для покрытия, пригодные для использования

Краски на водной основе и на основе растворителей, отделочные материалы, грунтовки, 2-компонентные краски, прозрачные покрытия, автомобильные покрытия, герметики для окрашивания и консерванты для герметизации древесины.

Материалы для покрытия, не пригодные для использования

Краски для стен (эмульсионные краски) и т.д., щелочные и кислотные краски. Материалы для нанесения покрытий с температурой вспышки ниже 55°C.

Подготовка материала для покрытия

Прилагаемую распылительную насадку можно использовать для распыления неразбавленных или слегка разбавленных красок, лаков и глазури.

1. Перемешайте материал и перелейте необходимое количество в емкость для краски

Рекомендация по прореживанию

Распыляемый материал	Рекомендуемое разбавление
Обливка	Неразбавленная
Консерванты для древесины, протравы, масла, дезинфицирующие средства, средства защиты растений	Неразбавленные
Краски, содержащие растворители и водорастворимые краски, грунтовки, краски для покрытия транспортных средств, толстопленочная обливка	Разбавить на 5 - 10%

2. Если производительность конвейера слишком мала, постепенно добавляйте 5-10%-ное разбавление до тех пор, пока производительность конвейера не будет соответствовать вашим требованиям.

Начало работы

- Отсоедините распылительную часть от краскораспылителя (рис. 9).
- Отвинтите контейнер от распылителя.
- Выравнивание всасывающей трубки (рис. 3).
- При правильном расположении всасывающей трубки содержимое контейнера можно распылять практически без остатка. При работе с лежащими предметами: Поверните всасывающую трубку вперед (рис. 3А). При работе с предметами, находящимися над головой: Поверните всасывающую трубку назад (рис. 3В).
- Установите контейнер на лист бумаги, залейте подготовленный материал для покрытия и плотно навинтите контейнер на распылитель.
- Установите распылительную деталь обратно на краскопульт.
- Ставьте машину только на ровную, чистую поверхность. В противном случае машина может опрокинуться!
- Отрегулируйте настройку распыления на краскопульте.
- На краскораспылителе можно выбрать три различных режима распыления, в зависимости от области применения и целевого объекта. Выбор режима распыления:
 1. Рис. 4А = горизонтальная толстая струя.
 2. Рис. 4В = вертикальная толстая струя.
- Ширину формы можно регулировать по часовой стрелке и против часовой стрелки в соответствии со стрелкой регулировки.

Индикацию режима распыления можно найти на передней части распылителя. Направьте наконечник стрелы к выступу на наконечнике (рис. 5).



ВНИМАНИЕ! Опасность получения травмы! Никогда не нажимайте на спусковую скобу при регулировке воздушного колпачка.

- Отрегулируйте объем материала (рис. 6).

Установите объем материала, повернув регулятор на спусковой скобе краскораспылителя:

- поверните в обратную сторону уменьшите объем материала
- + перевернуть вверх дном больший объем материала

Техника распыления

- Результат распыления в значительной степени зависит от гладкости и чистоты распыляемой поверхности. Поэтому поверхность должна быть тщательно подготовлена и очищена от пыли.
- Накройте все поверхности, которые не подлежат распылению.
- Закройте резьбу винтов или аналогичные части целевого объекта.
- Рекомендуется протестировать краскопульт на картоне или аналогичной поверхности, чтобы определить правильную настройку.



Начинайте распыление за пределами целевой области и избегайте перерывов внутри целевой области.

- Правильно (рис. 7А). Обязательно держите распылитель на равном расстоянии приблизительно 10-30 см от целевого объекта.
- Неправильно (рис. 7В). Образование сильного тумана при распылении, неровное качество поверхности.
- Равномерно перемещайте распылитель поперек или вверх-вниз, в зависимости от настройки режима распыления.
- Равномерное движение распылителя обеспечивает равномерное качество поверхности.
- При скоплении материала покрытия на сопле (А) и воздушном колпачке (В) (рис. 8) очистите обе детали растворителем или водой.

Вывод из эксплуатации и очистка

- Надлежащая очистка является необходимым условием бесперебойной работы устройства для нанесения краски. Претензии по гарантии в случае неправильной очистки или ее отсутствия не принимаются.
- Проветривайте контейнер в случае более длительных перерывов и после окончания работ. Это можно сделать, ненадолго открыв и затем закрыв контейнер или потянув за спусковую скобу и выпустив краску в исходный контейнер для краски.
- Разберите краскораспылитель. Нажмите кнопку разблокировки (рис. 9) вниз, вытяните переднюю часть распылителя.
- Отвинтите крышку контейнера. Высыпьте весь оставшийся материал для покрытия обратно в банку для материалов.
- Разберите контейнер и всасывающую трубку с помощью щетки.
- Налейте растворитель или воду в контейнер. Снова завинтите контейнер. Используйте только растворители с температурой вспышки выше 55°C.
- Снова соберите краскораспылитель. Не забудьте установить уплотнительное кольцо (рис. 10).

- Включите машину и распылите воду в емкость или на тряпку.
- Повторяйте описанную выше процедуру до тех пор, пока вода, выходящая из форсунки, не станет прозрачной.
- Выключите аппарат. Протрите внешнюю поверхность краскораспылителя и контейнера тканью, смоченной в растворителе или воде.
- Отвинтите накидную гайку и снимите воздушный колпачок и форсунку. Очистите воздушный колпачок и насадку с помощью щетки и растворителя или воды.
- Тщательно очистите все разобранные детали чистящим средством. Используйте чистящую иглу, чтобы удалить остатки краски с отверстия распылительной форсунки и иглы форсунки. Убедитесь, что отверстие очищено, тщательно протирая иглу, без засорения (Рис. 12).

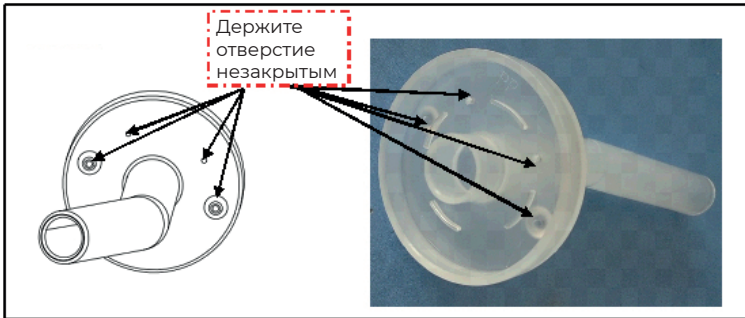


рис. 12

- Дайте всем деталям полностью высохнуть и соберите изделие заново. Если изделие будет храниться более длительное время, добавьте смазку на иглу насадки и подключите изделие к источнику питания, включите его и поработайте с ним некоторое время.



Никогда не чистите уплотнения, сопла или воздушные отверстия краскораспылителя металлическими предметами. Уплотнительные детали устойчивы к воздействию растворителей лишь в ограниченной степени. Не погружайте в растворитель, только протирайте



ВНИМАНИЕ! Никогда не держите заднюю часть краскораспылителя под водой и не погружайте его в жидкости. Чистите корпус только влажной тканью.

Обслуживание инструмента

Замените воздушный фильтр, если он загрязнен (рис. 11)



ВНИМАНИЕ! Никогда не используйте машину без воздушного фильтра, так как в нее может попасть грязь и нарушить работу машины.

Зарядка аккумуляторной батареи

Нажмите кнопку отсоединения (12) и извлеките аккумуляторный блок.

1. Вставьте аккумуляторный блок в подставку для зарядки.
2. Мигает зеленый индикатор, указывающий на процесс зарядки.
3. Как только зеленый индикатор перестанет мигать, зарядка будет завершена.
4. Нажмите кнопку отсоединения (12) и извлеките аккумулятор из основания.

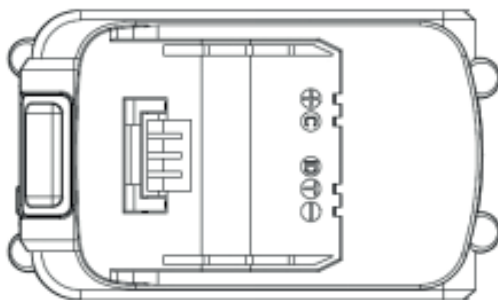


рис. 13



При возникновении неисправности прекратите зарядку и отнесите зарядное устройство и аккумуляторный блок в авторизованный центр обслуживания клиентов

Устранение неисправностей

Неисправность	Причина	Решение
Из сопла не вытекает материал для покрытия	<ol style="list-style-type: none"> 1. Засорилось сопло 2. Забита подающая трубка 3. Настройка объема материала слишком сильно отклонена в сторону уменьшения (-) 4. Подающая трубка болтается 5. Отсутствие повышения давления в контейнере 6. Слишком высокая вязкость материала покрытия 	<ol style="list-style-type: none"> 1. Очистить 2. Очистить 3. Перевернуть с ног на голову (+) 4. Вставить 5. Затянуть контейнер 6. Разбавить
Материал для покрытия капает из сопла	<ol style="list-style-type: none"> 1. Незакрепленное сопло 2. Изношенное сопло 3. Узел материала покрытия на воздушном колпачке, сопле или игле 	<ol style="list-style-type: none"> 1. Затянуть 2. Изменить 3. Очистить
Распыление слишком грубое	<ol style="list-style-type: none"> 1. Слишком высокая вязкость материала покрытия 2. Слишком большой объем материала 3. Винт регулировки объема материала слишком сильно повернут в сторону увеличения (+) 4. Загрязненное сопло 5. Сильно загрязненный воздушный фильтр 6. Слишком малое повышение давления в контейнере 	<ol style="list-style-type: none"> 1. Разбавить 2. Поверните винт регулировки объема материала в обратную сторону (-) 3. Очистить 4. Поменять 6. Затяните контейнер
Струя распыления пульсирует	<ol style="list-style-type: none"> 1. Материал для покрытия в контейнере заканчивается 2. Сильно загрязненный воздушный фильтр 	<ol style="list-style-type: none"> 1. Заполнить снова 2. Поменять
Материал покрытия вызывает «разрывы краски»	Нанесено слишком много лакокрасочного материала	Поверните винт регулировки объема материала в обратную сторону (-)

Защита окружающей среды

Прибор и принадлежности должны быть переработаны экологически чистым способом. Не выбрасывайте прибор вместе с бытовыми отходами. Обеспечьте защиту окружающей среды, доставив прибор в местный пункт сбора или получив информацию у специализированного розничного продавца.

Данное изделие помечено символом, относящимся к «отдельной коллекции» для всех аккумуляторных батарей и комплекта аккумуляторных батарей. Затем он будет переработан или демонтирован, чтобы уменьшить воздействие на окружающую среду. Аккумуляторные батареи могут представлять опасность для окружающей среды и здоровья человека, поскольку они содержат опасные вещества.

Қауіпсіздік шаралары



Қауіпсіздік техникасы бойынша кеңестер мен нұсқаулықтарды сақтамау электр тоғымен жарақаттану, өрттің пайда болуына, ауыр жарақат алу, денсаулыққа айтарлықтай зиян келтіруге себеп болуы мүмкін.

- Сіздің құралыңыздың мақсаты, қызмет ету принципі, жұмыс тәсілдері және ба-рынша мүмкіндіктерімен танысыңыз.
- Бояу бүріккішімен жұмыс істегенде жеке қорғаныс құралдарын: қолғап, арнайы киім, маска-респиратор, қорғаныш көзілдірігін қолданыңыз. Жеке қорғаныс құрал-дарын қолдану қауіпті заттардың әсер ету қаупін төмендетеді.
- Осы электр құралымен жақсы желдетілетін әрі таза ауа үнемі кіретін үй-жайда жұмыс істеуге кеңес беріледі.
- Жұмыс орнын таза әрі ұқыпты ұстаңыз. Ұқыпсыздық немесе жұмыс орныңыздың жарық түспейтін аймақтары бар болғанда жазатайым оқиғаның пайда болу қа-упі төнеді.
- Бояу бүріккішін адамдар немесе жануарларға қарай бағыттамаңыз. Шашырайтын құралдың ағыны үлкен жылдамдықпен және үлкен қысыммен шығады.
- Қажетті жабысқақтығы бар лак-бояу өнімдерін қолданыңыз.
- Денеңізді табиғи емес қалпында ұстамаңыз. Әрдайым тұрақты дене қалпында болып, тепе-теңдікті сақтаңыз. Бұның арқасында Сіз электр құралын күтпеген жағдайда жақсы бақылай аласыз.
- Балалардың электр құралын пайдалануға жол бермеңіз, балаларға қол жетім-сіз жерде сақтаңыз.
- Осы нұсқаулықпен таныспаған тұлғаларға электр құралын қолдануға рұқсат ет-пеңіз.
- Құралды жаңбыр мен ылғалдылықтан сақтаңыз. Электр құралына су мен ылғал-дың кіріп кетуі электр тоғымен жарақаттану қаупін арттырады.
- Қуат беруші кабель құралдың әрекет ету аймағынан тыс жерде болуын қадаға-лаңыз.
- Құралды ешқашан электр қуатын беру баусымынан ұстап тасымаңыз. Айырды ро-зеткадан алып тастау мақсатында баусымды жұлқыламаңыз. Баусымды жоғары температурадан, майлау материалдары мен өткір шеттері бар заттардың әсері-нен қорғаңыз.
- Салауатты пайым қағидаларын басшылыққа алыңыз. Егер сіз шаршап тұрсаңыз, мас күйінде немесе дәрілік заттың әсерінде болсаңыз құралмен жұмыс істе-меңіз.
- Құралдың бетінде көзге көрінетін ақаулардың бар болуын, сонымен қатар бар-лық функциялар мен тетіктердің дұрыс жұмыс жасауын тексеріңіз.

Осы пайдалану нұсқаулығында келесі таңбалар қолданылады:



Осы нұсқаулықта келтірілген нұсқауларды орындамаған жағдайда жарақат алу, адам өлімі немесе құралдың зақымдану қаупін білдіреді.



Жарақат алу қаупін азайту үшін пайдаланушы нұсқаулықпен танысуы керек



Қорғаныс қолғаптарын киіңіз



Респираторды киіңіз



Қауіпсіздік көзілдірігін киіңіз



Қауіпсіздік құлаққаптарын киіңіз



Егер дұрыс кәдеге жаратылмаса, батареялар су айналымына түсуі мүмкін, бұл экожүйе үшін қауіпті болуы мүмкін. Пайдаланылған батареяларды сұрыпталмаған тұрмыстық қалдықтармен бірге тастамаңыз.



Бұл өнім барлық аккумуляторлық батареялар мен аккумуляторлық батареялар жиынтығы үшін «жеке коллекцияға» қатысты таңбамен белгіленген. Ол жұмыс істегеннен кейін қоршаған ортаға әсерін азайту үшін қайта өңделеді немесе бөлшектеледі. Қайта зарядталатын батареялар қоршаған ортаға және адам денсаулығына қауіп төндіруі мүмкін, өйткені олардың құрамында қауіпті заттар бар.

Электр құралдарының қауіпсіздігі туралы жалпы ескертулер



НАЗАР АУДАРЫҢЫЗ! Берілген электр құралымен бірге келетін барлық қауіпсіздік ескертулерін, нұсқауларды, иллюстрацияларды және техникалық сипаттамаларды оқыңыз

Төменде келтірілген барлық нұсқауларды орындамау электр тогының соғуына, өртке және/немесе ауыр жарақатқа әкелуі мүмкін.

Кейінірек пайдалану үшін барлық ескертулер мен нұсқауларды сақтаңыз.

Ескертулердегі «электр құралы» термині желіде (сымды) немесе батареяларда (сымсыз) жұмыс істейтін электр құралын білдіреді.

Жұмыс аймағының қауіпсіздігі

- A. Жұмыс орнын таза және жақсы жарықтандырыңыз. Ретсіз немесе қараңғы бөлмелер жазатайым оқиғаларға әкелуі мүмкін.
- B. Электр құралын жарылғыш ортада, мысалы, жанғыш сұйықтықтар, газдар немесе шаң болған кезде қолданбаңыз. Электр құралдары шанды немесе түтіндерді тұтататын ұшқындар жасайды.
- C. Электр құралымен жұмыс істеу кезінде балаларды және бөгде адамдарды аулақ ұстаңыз. Алаңдататын факторлар сіздің бақылауды жоғалтуыңызға әкелуі мүмкін.

Электр қауіпсіздігі

- A. Электр құралының айырлары розеткаға сәйкес келуі керек. Ешқашан айырды қандай да бір жолмен өзгертпеңіз. Жерге тұйықталған электр құралдары бар штепсельдік айырлар ауыстырғышты пайдаланбаңыз. Өзгермеген айырлар мен сәйкес розеткалар электр тогының соғу қаупін азайтады.
- B. Дененің құбырлар, радиаторлар, пештер және тоңазытқыштар сияқты жерге тұйықталған беттермен жанасуын болдырмаңыз. Егер сіздің денеңіз жерге тұйықталса, электр тогының соғу қаупі артады.
- C. Электр құралын жаңбырға немесе ылғалға ұшыратпаңыз. Электр құралына судың түсуі электр тогының соғу қаупін арттырады.
- D. Сымды теріс пайдаланбаңыз. Электр құралын тасымалдау, тарту немесе желіден ажырату үшін ешқашан сымды пайдаланбаңыз. Сымды жылу көздерінен, майдан, өткір жиектерден немесе қозғалатын бөліктерден алыс ұстаңыз. Зақымдалған немесе шатастырылған сымдар электр тогының соғу қаупін арттырады.
- E. Сыртта электр құралымен жұмыс істегенде, сыртта қолдануға жарамды ұзартқыш сымды пайдаланыңыз. Сыртта қолдануға жарамды сымды пайдалану электр тогының соғу қаупін азайтады.

F. Егер дымқыл бөлмеде электр құралымен жұмыс істеу қажет болса, қалдық токқа төзімді қуат көзін (ҚАҚ) пайдаланыңыз. ҚАҚ қолдану электр тогының соғу қаупін азайтады.

Жеке қауіпсіздік

- A. Сақ болыңыз, әрекеттеріңізді қадағалаңыз және электр құралымен жұмыс істегенде ақылға қонымды болыңыз. Егер сіз шаршасаңыз немесе есірткіге, алкогольге немесе дәрі-дәрмектерге ұшырасаңыз, электр құралын пайдаланбаңыз. Электр құралымен жұмыс істеу кезінде сәл абайсыздық ауыр жарақатқа әкелуі мүмкін.
- B. Жеке қорғаныс құралдарын қолданыңыз. Өрқашан қауіпсіздік көзілдірігін киіңіз. Тиісті жағдайларда қолданылатын респиратор, сырғанамайтын қорғаныс аяқ киімі, дулыға немесе есту қорғанысы сияқты қорғаныс құралдары қызметкерлердің жарақатын азайтады.
- C. Байқаусызда іске қосудың алдын алыңыз. Құралды қуат көзіне және/немесе қайта зарядталатын батареяға қоспас бұрын, оны алу немесе алып жүруден бұрын, қосқыштың өшірулі тұрғанына көз жеткізіңіз. Электр құралын қосқышта саусағыңызбен алып жүру немесе қосқышы бар электр құралын қосу апаттарға әкелуі мүмкін.
- D. Электр құралын қоспас бұрын кез келген реттеу немесе сомын кілтті алыңыз. Электр құралының айналмалы бөлігіне бекітілген сомын кілті қызметкерлерге зақым келтіруі мүмкін.
- E. Шамадан тыс күш салмаңыз. Өрқашан дұрыс тірек пен тепе-теңдікті сақтаңыз. Бұл күтпеген жағдайларда электр құралын жақсы басқаруға мүмкіндік береді.
- F. Тиісті киім киіңіз. Бос киім немесе зергерлік бұйымдар киімеңіз. Шаш пен киімді қозғалатын бөліктерден алыс ұстаңыз. Бос киім, зергерлік бұйымдар немесе ұзын шаштар қозғалатын бөліктерге ілінуі мүмкін.
- G. Егер шаң жинайтын құрылғыларды қосуға арналған құрылғылар болса, олардың жалғанғанына және дұрыс пайдаланылғанына көз жеткізіңіз. Шаң жинағыштарды пайдалану шаңға байланысты қауіпті азайтуы мүмкін.
- H. Құралдарды жиі пайдалану нәтижесінде пайда болған әдетке немқұрайлы қарауға және құралдың қауіпсіздік принциптерін елемеуге жол бермеңіз. Абайсыз әрекет бір секунд ішінде ауыр жарақатқа әкелуі мүмкін.

Электр құралын пайдалану және оған күтім жасау

- A. Электр құралына күш қолданбаңыз. Қолдануға жарамды электр құралын пайдаланыңыз. Дұрыс электр құралы жұмысты ол әзірленген жылдамдықпен жақсырақ және қауіпсіз орындайды.
- B. Егер ажыратқыш оны қоспаса немесе өшірмесе, электр құралын пайдаланбаңыз. Ажыратқышпен басқаруға болмайтын кез-келген электр құралы қауіпті және жөнделуі керек.
- C. Кез келген түзетулерді орындамас бұрын, керек-жарақтарды ауыстырмас

бұрын немесе электр құралын сақтамас бұрын, штепсельді қуат көзінен ажыратыңыз және/немесе электр құралынан алынбалы болса, батарея жинағын алыңыз. Мұндай алдын алу қауіпсіздік шаралары электр құралын кездейсоқ іске қосу қаупін азайтады.

- D. Пайдаланылмаған электр құралдарын балалардың қолы жетпейтін жерде сақтаңыз және электр құралымен немесе осы нұсқаулықпен таныс емес адамдарды электр құралымен жұмыс істеуге жібермеңіз. Электр құралдары оқытылмаған пайдаланушылардың қолында қауіпті.
- E. Электр құралдары мен керек-жарақтарына қызмет көрсету. Қозғалатын бөліктердің дұрыс орналаспауын немесе жабысып қалуын, бөлшектердің бұзылуын және электр құралының жұмысына әсер етуі мүмкін басқа жағдайларды тексеріңіз. Егер зақым келсе, электр құралын қолданар алдында жөндеңіз. Көптеген жазатайым оқиғалар электр құралдарына техникалық қызмет көрсетудің нашарлығынан болады.
- F. Кесу құралдарын өткір және таза ұстаңыз. Өткір кескіш жиектері бар дұрыс ұсталған кескіш құралдар аз қарысып қалады және оларды бақылау оңайырақ.
- G. Еңбек жағдайлары мен орындалатын жұмысты ескере отырып, осы нұсқаулыққа сәйкес электр құралдарын, керек-жарақтарды, қашауларды және т.б. пайдаланыңыз. Жоспарланғаннан басқа операциялар үшін электр құралын пайдалану қауіпті жағдайға әкелуі мүмкін.
- H. Тұтқалар мен ұстау беттерін құрғақ, таза және май мен майсыз ұстаңыз. Тайғақ тұтқалар мен ұстағыш беттер құралды қауіпсіз өңдеуге және күтпеген жағдайларда басқаруға мүмкіндік бермейді.

Аккумуляторлық құралды пайдалану және күту

- A. Өндіруші көрсеткен зарядтау құрылғысымен ғана зарядтаңыз. Батарея жинағының бір түріне сәйкес келетін зарядтау құрылғысы басқа батарея жинағымен бірге пайдаланылған кезде өрт қаупін тудыруы мүмкін.
- B. Электр құралдарын тек арнайы жасалған батарея қондырғыларымен пайдаланыңыз. Кез келген басқа қайта зарядталатын батареяларды пайдалану жарақат пен өртке әкелуі мүмкін.
- C. Батарея жинағы пайдаланылмаған кезде оны қағаз қыстырғыштар, монеталар, кілттер, шегелер, бұрандалар немесе бір терминалды екіншісіне қосатын басқа ұсақ металл заттар сияқты басқа металл заттардан аулақ ұстаңыз. Батарея клеммаларының қысқа тұйықталуы күйікке немесе өртке әкелуі мүмкін.
- D. Дұрыс емес жағдайларда аккумулятордан сұйықтық ағып кетуі мүмкін; жанасудан аулақ болыңыз. Кездейсоқ енген кезде сумен шайыңыз. Егер сұйықтық көзге түссе, қосымша медициналық көмекке жүгініңіз. Батареядан ағып жатқан сұйықтық тітіркенуді немесе күйікті тудыруы мүмкін.
- E. Зақымдалған немесе өзгертілген батареяны немесе құралды пайдаланбаңыз. Зақымдалған немесе өзгертілген батареялар күтпеген жерден әрекет етуі мүмкін, бұл өртке, жарылысқа немесе жарақатқа әкелуі мүмкін.
- F. Батарея жинағын немесе құралды отқа немесе шамадан тыс температураға ұшыратпаңыз. Өрттің немесе температураның 130°C (265 °F) жоғары болуы

жарылысқа әкелуі мүмкін.

- C. Барлық зарядтау нұсқауларын орындаңыз және нұсқаулықта көрсетілген температура диапазонынан тыс батарея жинағын немесе құралды зарядтамаңыз. Дұрыс емес зарядтау немесе белгіленген диапазоннан тыс температурада батареяның зақымдалуына және өрт қаупінің жоғарылауына әкелуі мүмкін.

Қызмет көрсету

- A. Электр құралына техникалық қызмет көрсету үшін тек бірдей қосалқы бөлшектерді қолдана отырып, білікті жөндеушіге хабарласыңыз. Бұл электр құралының қауіпсіздігін қамтамасыз етеді.
- B. Ешқашан зақымдалған аккумулятор батареяларға қызмет көрсетпеңіз. Аккумуляторлық батареяларға техникалық қызмет көрсетуді тек өндіруші немесе уәкілетті қызмет көрсетушілер орындауы керек.

Бояу сепкіштерге арналған қауіпсіздік нұсқаулары

1. Сіз қосымша ескертусіз 55°C және одан жоғары жарқыл температурасы бар бояулар, лактар, глазурь және т.б. сияқты жабын материалдарын ғана шашырата аласыз.
2. Құрылғыны жарылыстан қорғау ережелері қолданылатын жұмыс орындарында пайдалануға тыйым салынады.
3. Бүрку кезінде жақын жерде тұтану көздері болмауы керек, мысалы, ашық от, жанған темекі түтіні, сигаралар мен түтіктер, ұшқындар, ыстық сымдар, ыстық беттер және т. б.
4. Ықтимал қауіптілігі белгісіз заттарды шашыратпаңыз.
5. Сырлағыш пульспен жұмыс жасамас бұрын, айырды розеткадан алыңыз.
6. Жанғыш заттарды бүрку үшін бояу сепкіштерді қолданбаңыз.
7. Сырлағыш пульттерді тұтану температурасы 55°C-тан төмен жанғыш еріткіштермен тазалауға болмайды.
8. Затты бүрку нәтижесінде туындауы мүмкін қауіптерден сақтаныңыз және контейнерлердегі мәтін мен ақпаратты немесе затты өндіруші көрсеткен техникалық сипаттамаларды сақтаңыз.
9. Бүріккіштегі жоғары қысымды бақылаңыз. Бүріккішті өзіңізге немесе басқаларға бағыттамаңыз.

Ұсыныстар



Бұрқу кезінде тыныс алу маскасын киіңіз.



Бұрқу кезінде қауіпсіздік көзілдірігін киіңіз.



Бұрқу кезінде қорғаныс қолғаптарын киіңіз.

Аккумуляторлы батарея үшін қауіпсіздік ескертулері

- A. Қуат көздерін немесе батарея жинағын бөлшектемеңіз, ашпаңыз немесе кесіп алмаңыз.
- B. Аккумулятор жинағын механикалық соққыларға ұшыратпаңыз.
- C. Егер сіз қуат элементі немесе батарея жинағын жұтып қойсаңыз, дереу дәрігерге қаралыңыз.
- D. Аккумулятор жинағын таза және құрғақ ұстаңыз.
- E. Егер олар кір болса, аккумулятор клеммаларын таза, құрғақ шүберекпен сүртіңіз.
- F. Қолданар алдында аккумулятор жинағын зарядтау керек. Әрқашан осы нұсқаулыққа жүгініңіз және дұрыс зарядтау процедурасын қолданыңыз.
- G. Аккумуляторлы батареяны пайдаланбаған кезде оны зарядтамаңыз.
- H. Ұзақ уақыт сақтағаннан кейін максималды өнімділікке жету үшін батарея жинағын бірнеше рет зарядтау және зарядсыздандыру қажет болуы мүмкін.
- I. Қайта зарядталатын батарея қалыпты бөлме температурасында ($20\text{ }^{\circ}\text{C} \pm 5\text{ }^{\circ}\text{C}$) ең жақсы өнімділікті қамтамасыз етеді.
- J. Қайта зарядталатын батареяларды қайта өңдеу кезінде әртүрлі электрохимиялық жүйелердің қайта зарядталатын батареяларын бір-бірінен бөлек сақтаңыз.

Зарядтау құрылғыларына арналған қауіпсіздік техникасы ескертулері

- A. Зарядтау құрылғысын жаңбырдан немесе ылғалдан алыс ұстаңыз. Зарядтағышқа судың түсуі электр тогының соғу қаупін арттырады.
- B. Тек бұйымдарға орнатылған литий-ионды батареяларды зарядтаңыз. Батареяның кернеуі зарядтағыштың аккумуляторының зарядтау кернеуіне сәйкес келуі керек. Әйтпесе, өрт пен жарылыс қаупі бар.
- C. Зарядтау құрылғысын таза ұстаңыз. Ластану электр тогының соғуына әкелуі мүмкін.

- D. Әр қолданар алдында зарядтағышты, кабельді және штепсельді тексеріңіз. Егер зақым анықталса, аккумулятор зарядтағышын пайдаланбаңыз. Зарядтау құрылғысын ешқашан өзіңіз ашпаңыз. Жөндеуді тек білікті маман және тек түпнұсқа қосалқы бөлшектерді қолдану арқылы жүзеге асыруы керек. Зақымдалған зарядтағыштар, кабельдер мен айырлар электр тогының соғу қаупін арттырады.
- E. Зарядтағышты жанғыш беттерге (мысалы, қағаз, тоқыма және т.б.) немесе қоршаған ортаға қолданбаңыз. Зарядтау кезінде зарядтағышты қыздыру өрт қаупін тудыруы мүмкін.
- F. Балаларды бақылаңыз. Бұл балалардың зарядтағышпен ойнау мүмкіндігін жоққа шығарады.
- G. Бұл зарядтағышты 8 жастан асқан балалар, сондай-ақ физикалық, сенсорлық немесе ақыл-ой қабілеті шектеулі немесе тәжірибесі мен білімі жетіспейтін адамдар, егер олар бақылауда болса немесе зарядтағышты қауіпсіз пайдалану туралы нұсқау берілсе және онымен байланысты қауіптерді түсінсе, пайдалана алады. Әйтпесе, пайдалану қателіктері мен жарақаттар қаупі бар.

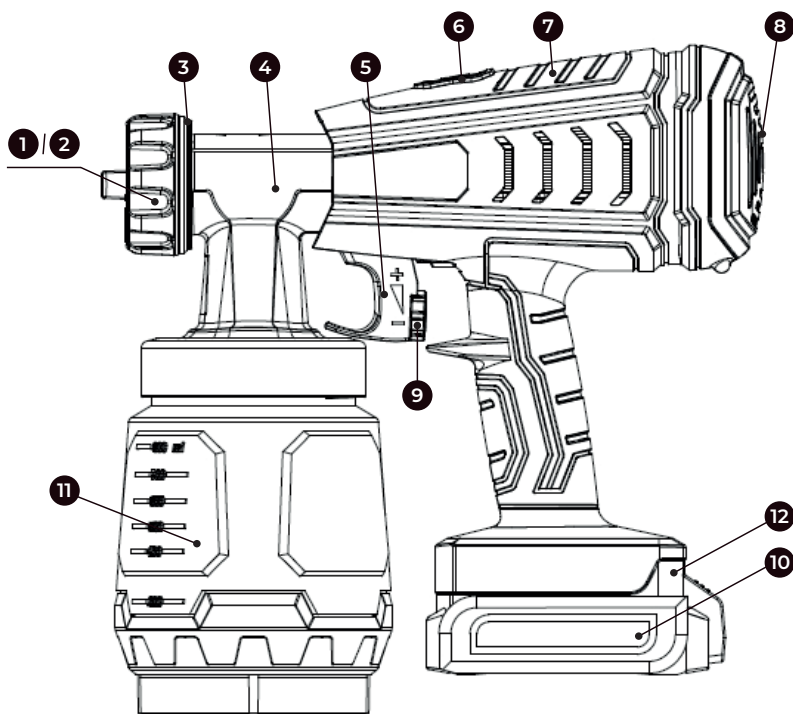
Техникалық сипаттамалар

Сипаттамалар	CSG 21-1000 BL
Номиналды кернеу, В	21
Контейнер сыйымдылығы, мл	800
Саптама мөлшері, мм	Ф 1.5/Ф2.5
Батарея сыйымдылығы, Ач	2.0/4.0
Максималды тұтқырлық, КУ	100
Зарядтау уақыты	70 мин / 1.5 сағ (жылдам зарядтау құрылғысы)
Өнімділік, мл/мин	1000

Зарядтау құрылғысы



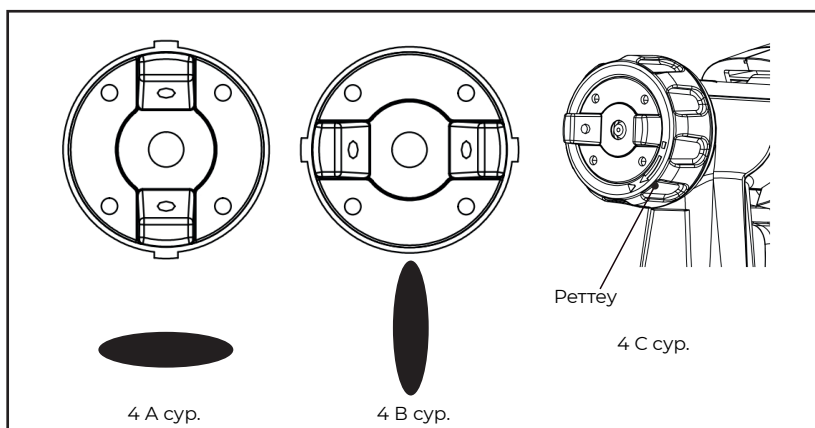
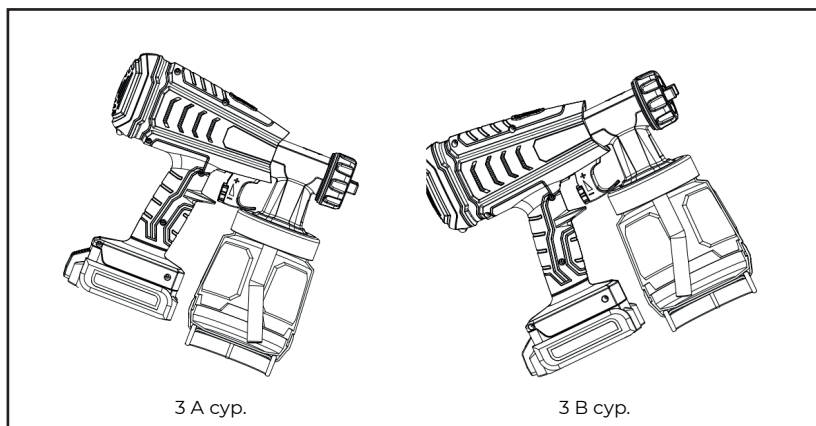
1 сур.



2 сур.

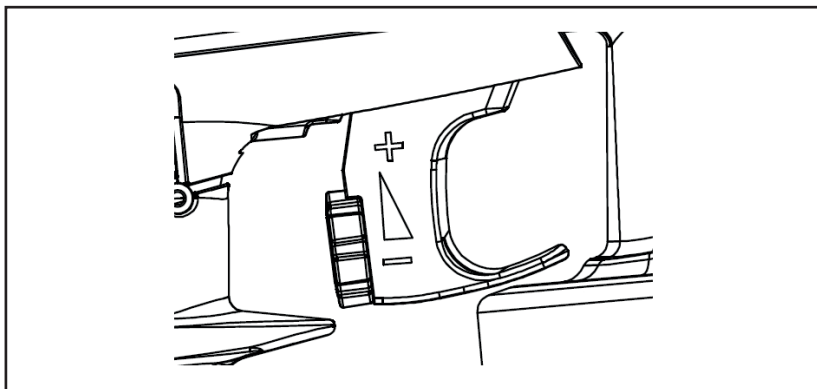
1. Ауа қақпағы
2. Саптама
3. Қосқыш сомын
4. Бояу сепкіштің алдыңғы жағы
5. Шүріппе
6. Құлыпты ашу батырмасы
7. Сырлағыш пульттің артқы жағы
8. Ауа сүзгісінің қақпағы
9. Бұрку көлемін реттеу
10. Аккумуляторлы батарея
11. Контейнер
12. Ажырату батырмасы

Жұмыс құралдары

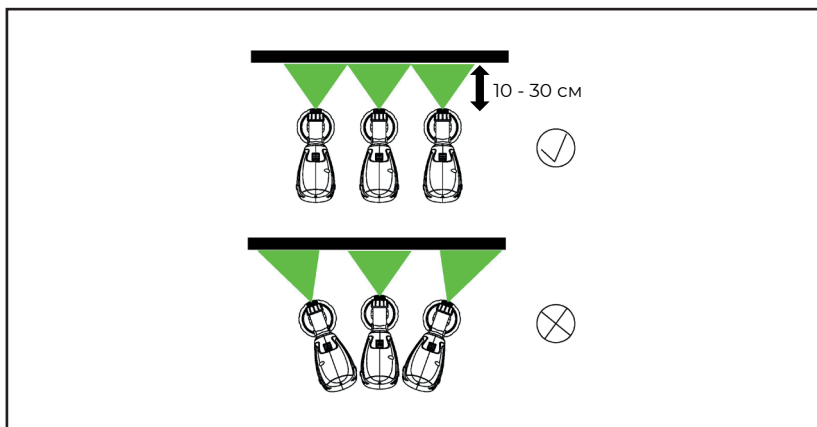




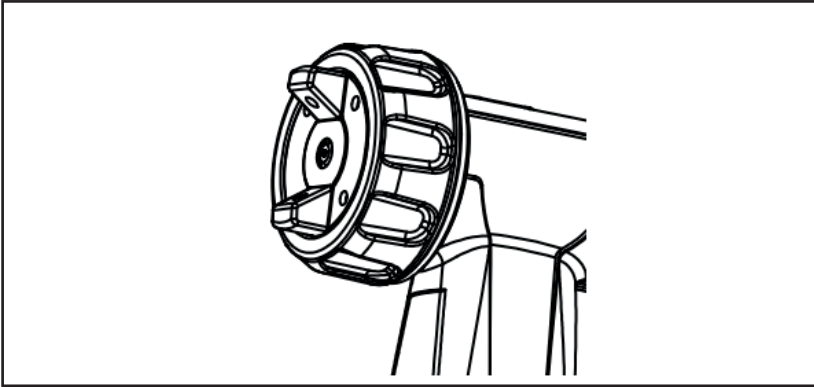
5 сур.



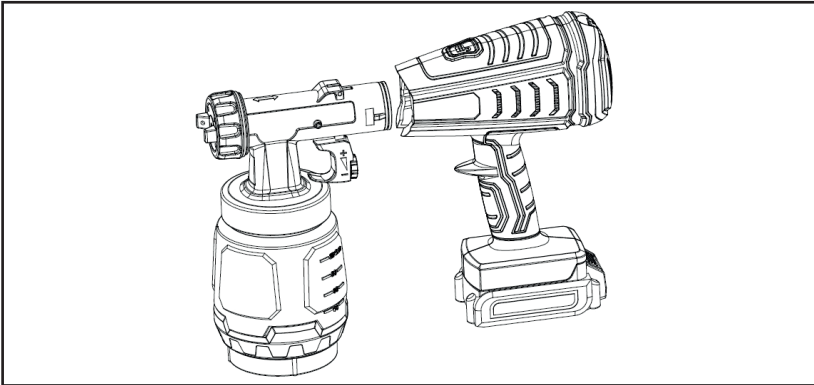
6 сур.



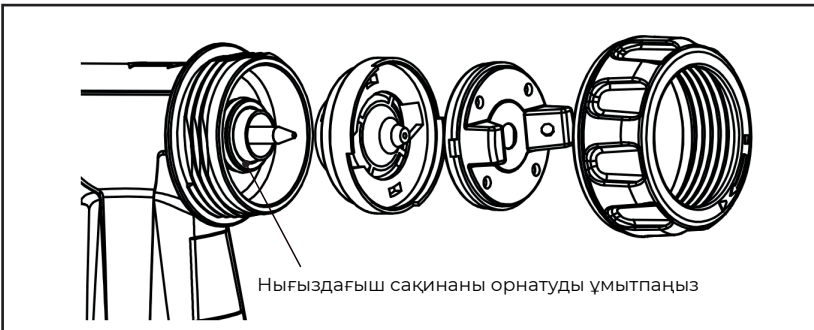
7 сур.



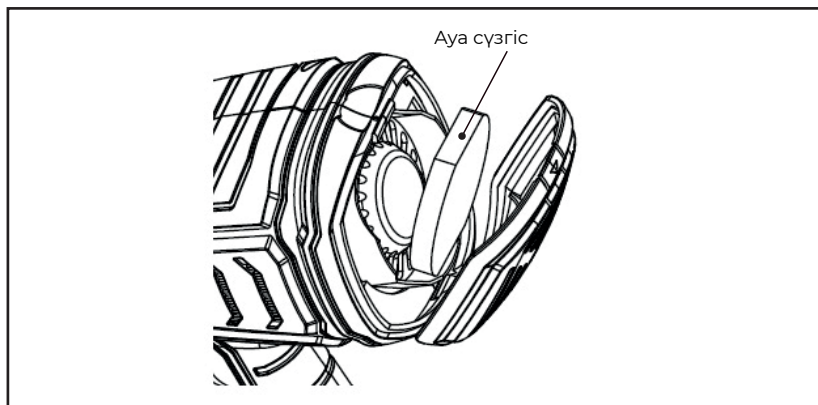
8 сур.



9 сур.



10 сур.



11 сур.

Қолдануға жарамды жабын материалдары

Су негізіндегі және еріткіш негізіндегі бояулар, әрлеу материалдары, тегістеу, 2 компонентті бояулар, мөлдір жабындар, автомобиль жабындары, бояу тығыздағыштары және ағаш тығыздағыш консерванттар.

Қолдануға жарамсыз жабын материалдары

Қабырға бояулары (эмульсиялық бояулар) және т.б., сілтілі және қышқыл бояулар. Жарқыл температурасы 55°C-тан төмен жабын материалдары.

Жабын материалын дайындау

Берілген бүріккіш саптаманы сұйылтылмаған немесе аздап сұйылтылған бояуларды, лактарды және глазурьлерді бүрку үшін пайдалануға болады.

1. Материалды араластырыңыз және қажетті мөлшерді бояу ыдысына құйыңыз

Жұқару бойынша ұсыныс

Бүріккіш материал	Ұсынылатын сұйылту
Құю	Сұйылтылмаған
Ағаш консерванттары, жылтырату, майлар, дезинфекциялау құралдары, өсімдіктерді қорғау құралдары	Сұйылтылмаған
Құрамында еріткіштер мен суда еритін бояулар көлік құралдарын жабуға арналған бояулар, тегістеулер, бояулар, қалың үлдірлі құю	5 - 10% сұйылтыңыз

2. Егер конвейердің өнімділігі тым төмен болса, конвейердің өнімділігі сіздің талаптарыңызға сәйкес келгенше біртіндеп 5-10% сұйылтуды қосыңыз.

Жұмысты бастау

- Бүріккіш бөлікті сырлағыш пульттен ажыратыңыз (сурет 9).
- Контейнерді бүріккіштен бұрап алыңыз.
- Сорғыш түтікті туралау (сурет 3).
- Сорғыш түтіктің дұрыс орналастырғанда контейнердің ішіндегісін қалдықсыз дерлік шашыратуға болады. Жатқан заттармен жұмыс істегенде: Сорғыш түтікті алға қарай бұраңыз (сурет 3А). Үстіңгі заттармен жұмыс істегенде: Сорғыш түтікті артқа бұраңыз (сурет 3В).
- Контейнерді қағаз парағына орнатыңыз, дайындалған жабын материалын толтырыңыз және контейнерді бүріккішке мықтап бұраңыз.
- Бүріккіш бөлікті бояу сепкішке қайта орнатыңыз.
- Машинаны тек тегіс, таза жерге қойыңыз. Әйтпесе, көлік аударылып кетуі мүмкін!
- Бояу сепкіштегі бүріккіш параметрді реттеңіз.
- Бояу сепкіште қолдану аймағына және мақсатты объектіге байланысты үш түрлі бүрку режимін таңдауға болады. Бүрку режимін таңдау:
 1. Сурет 4А = көлденең қалың ағын
 2. Сурет 4В = тік қалың ағын
- Пішіннің енін реттеу көрсеткісіне сәйкес сағат тілімен және сағат тіліне қарсы реттеуге болады (сурет 3С).

Бүріккіш режимінің көрсеткішін бүріккіштің алдыңғы жағында табуға болады. Жебенің ұшын ұшындағы шығыңқы жерге бағыттаңыз (сурет 5).



НАЗАР АУДАРЫҢЫЗ! Жарақат алу қаупі! Ауа қақпағын реттеу кезінде шүріппе қапсырмасын ешқашан баспаңыз.

- Материалдың көлемін реттеңіз (сурет 6).
 - Бояу сепкіштің шүріппесіндегі реттегішті бұру арқылы материалдың көлемін орнатыңыз:
- материалдың көлемін азайту үшін кері қарай бұрыңыз
+ материалдың үлкен көлемі төңкеріңіз

Бүрку техникасы

- Бүрку нәтижесі көбінесе бүріккіш беттің тегістігі мен тазалығына байланысты. Сондықтан беті мұқият дайындалып, шаңнан тазартылуы керек.
- Бүркуге болмайтын барлық беттерді жабыңыз.

- Бұрандалардың орамдарын немесе мақсатты нысанның ұқсас бөліктерін жабыңыз.
- Дұрыс реттеуді анықтау үшін сырлағыш пультті картонға немесе ұқсас бетке сынау ұсынылады.
- Дұрыс (сурет 7А). Бүріккіш бөтелкені мақсатты нысаннан шамамен 10-30 см қашықтықта ұстаңыз.
- Қате (сурет 7В). Бұрку кезінде қатты тұман пайда болады, бетінің сапасы біркелкі емес.



Бұркүді мақсатты аймақтан тыс бастаңыз және мақсатты аймақтағы үзілістерден аулақ болыңыз.

- Бүріккіш режимінің параметріне байланысты бүріккішті біркелкі немесе жоғары-төмен жылжытыңыз.
- Бүріккіштің біркелкі қозғалысы беттің біркелкі сапасын қамтамасыз етеді.
- Саптамада (А) және ауа қақпағында (В) жабын материалы жиналған кезде (сурет 8) екі бөлікті де еріткішпен немесе сумен тазалаңыз.

Пайдаланудан шығару және тазалау

- Дұрыс тазалау-бояуды қолдану үшін құрылғының үздіксіз жұмыс істеуінің қажетті шарты. Кепілдік бойынша шағымдар дұрыс тазаланбаған немесе ол болмаған жағдайда қабылданбайды.
- Одан ұзақ үзілістер болған жағдайда және жұмыс аяқталғаннан кейін контейнерді желдетіңіз. Мұны контейнерді қысқаша ашып, содан кейін жабу немесе шүріппе қапсырмасын тарту және бояуды бастапқы бояу контейнеріне шығару арқылы жасауға болады.
- Бояу сепкішті бөлшектеніңіз. Құлыпты ашу батырмасын басыңыз (сурет 9) төмен, бүріккіштің алдыңғы жағын тартыңыз.
- Контейнер қақпағын бұрап алыңыз. Қалған жабын материалын қайтадан материалға арналған құтыға құйыңыз.
- Контейнер мен сорғыш түтікті щетка көмегімен бөлшектеніңіз.
- Контейнерге еріткіш немесе су құйыңыз. Контейнерді қайтадан бұраңыз. Жарқыл температурасы 55°C-тан жоғары еріткіштерді ғана қолданыңыз.
- Бояу сепкішті қайтадан жинаңыз. Тығыздағыш сақинаны орнатуды ұмытпаңыз (10 сурет).
- Машинаны қосып, суды сыйымдылыққа немесе шүберекке себіңіз.
- Жоғарыдағы процедураны саптамадан шыққан су мөлдір болғанша қайталаңыз.
- Құрылғыны өшіріңіз.

- 10) сырлағыш пульттің пен контейнердің сыртын еріткішке немесе суға малынған шүберекпен сүртіңіз.
- 11) Жаппа сомынды бұрап, ауа қақпағы мен саптаманы алыңыз. Ауа қақпағы мен саптаманы щеткамен және еріткішпен немесе сумен тазалаңыз.
- 12) Бөлшектелген бөлшектерді тазартқышпен мұқият тазалаңыз. Бүріккіш саптаманың саңылауынан және саптаманың инесінен қалған бояуды кетіру үшін тазалау инесін пайдаланыңыз. Инені бітелмей мұқият сұрту арқылы тесіктің тазаланғанына көз жеткізіңіз. (11 сурет)
- 13) Барлық бөлшектерді толығымен құрғатыңыз және өнімді қайта жинаңыз. Егер өнім ұзақ уақыт сақталса, саптаманың инесіне май қосып, өнімді қуат көзіне қосыңыз, оны қосыңыз және онымен біраз уақыт жұмыс жасаңыз.

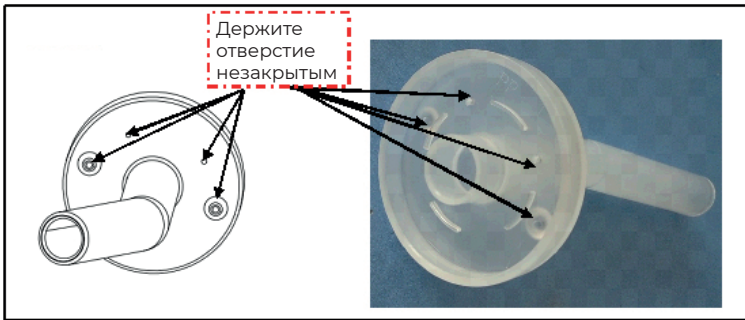


рис. 12



Бояу сепкіштің тығыздағыштарын, саптамаларын немесе ауа тесіктерін ешқашан металл заттармен тазаламаңыз. Тығыздағыш бөлшектер еріткіштердің әсеріне шектеулі дәрежеде ғана төзімді. Еріткішке батырмаңыз, тек сүртіңіз.



НАЗАР АУДАРЫҢЫЗ! Бояу сепкіштің артқы жағын ешқашан су астында ұстамаңыз немесе оны сұйықтыққа батырмаңыз. Корпусты тек дымқыл шүберекпен тазалаңыз.

Құралға қызмет көрсету

Ауа сүзгісі ластанған болса, оны ауыстырыңыз (11 сурет).

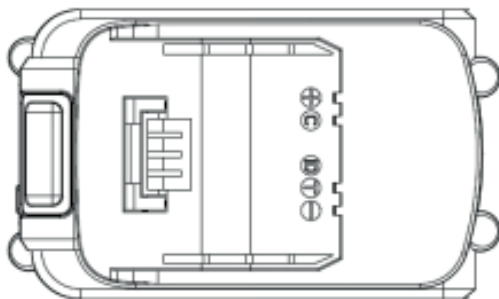


НАЗАР АУДАРЫҢЫЗ! Ешқашан ауа сүзгісі жоқ машинаны пайдаланбаңыз, себебі оған кір кіріп, машинаның жұмысын бұзуы мүмкін.

Аккумуляторлы батареяны зарядтау

Ажырату түймесін(12) басып, батарея жинағын алыңыз.

1. Батарея жинағын зарядтау демеуішіне салыңыз.
2. Зарядтау процесін көрсететін жасыл шам жыпылықтайды.
3. Жасыл шам жыпылықтауды тоқтатқаннан кейін зарядтау аяқталады.
4. Ажырату батырмасын басыңыз (12) және аккумуляторды негізден алыңыз.



13 сур.



Егер ақаулық болса, зарядтауды тоқтатып, зарядтау құрылғысы пен аккумулятор жинағын уәкілетті тұтынушыларға қызмет көрсету орталығына апарыңыз

Ақаулықтарды жою

Мәселе	Себебі	Шешім
Саптамадан жабуға арналған материал ағып шықпайды	<ol style="list-style-type: none"> 1. Саптама бітелді 2. Жеткізу түтігі бітелген 3. Материал көлемінің параметрі төмендеу жағына қарай тым ауытқиды (-) 4. Жеткізу түтігі салбырап тұр 5. Контейнерде қысымның жоғарылауы жоқ 6. Жабын материалының тым жоғары тұтқырлығы 	<ol style="list-style-type: none"> 1. Тазалау 2. Тазалау 3. Төңкеріңіз (+) 4. Кіргізіңіз 5. Контейнерді қатайтыңыз 6. Сұйылту
Жабын материалы саптамадан тамшылайды	<ol style="list-style-type: none"> 1. Бос саптама 2. Тозған саптама 3. Ауа қақпағындағы, саптамадағы немесе инедегі жабын материалының жинағы 	<ol style="list-style-type: none"> 1. Қатайту 2. Өзгерту 3. Тазалау
Бүрку тым дәрекі	<ol style="list-style-type: none"> 1. Жабын материалының тым жоғары тұтқырлығы 2. Материалдың тым көп мөлшері 3. Материалдың көлемін реттейтін бұранда үлкейту жағына (+)тым көп бұрылған 4. Ластанған саптама 5. Қатты ластанған ауа сүзгісі 6. Контейнердегі қысымның тым аз көтерілуі 	<ol style="list-style-type: none"> 1. Сұйылту 2. Материалдың көлемін реттеу бұрандасын кері қарай бұраңыз (-) 3. Тазалау 4. Өзгерту 5. Контейнерді қатайтыңыз
Бүріккіш ағын пульсациялайды	<ol style="list-style-type: none"> 1. Контейнердегі жабын материалы аяқталады 2. Қатты ластанған ауа сүзгісі 	<ol style="list-style-type: none"> 1. Қайтадан толтырыңыз 2. Өзгерту
Жабын материалы «бояудың жыртылуын» тудырады	Лак-бояу материалдары тым көп қолданылған	Материалдың көлемін реттеу бұрандасын кері қарай бұраңыз (-)

Қоршаған ортаны қорғау

Аспап пен керек-жарақтар экологиялық таза тәсілмен қайта өңделуі тиіс. Құрылғыны тұрмыстық қалдықтармен бірге тастамаңыз. Құралды жергілікті жинау пунктіне жеткізу немесе мамандандырылған сатушыдан ақпарат алу арқылы қоршаған ортаны қорғауды қамтамасыз етіңіз.

Бұл өнім барлық аккумуляторлық батареялар мен аккумуляторлық батареялар жиынтығы үшін «жеке коллекцияға» қатысты таңбамен белгіленген. Содан кейін ол қоршаған ортаға әсерін азайту үшін қайта өңделеді немесе бөлшектеледі. Аккумуляторлы батареялар қоршаған ортаға және адам денсаулығына қауіп төндірмей мүмкін, өйткені олардың құрамында қауіпті заттар бар.

Производитель оставляет за собой право на внесение изменений в конструкцию, дизайн и комплектацию изделий.

Өндіруші өнімнің конструкциясына, дизайнына және конфигурациясына өзгерістер енгізу құқығын өзіне қалдырады.

